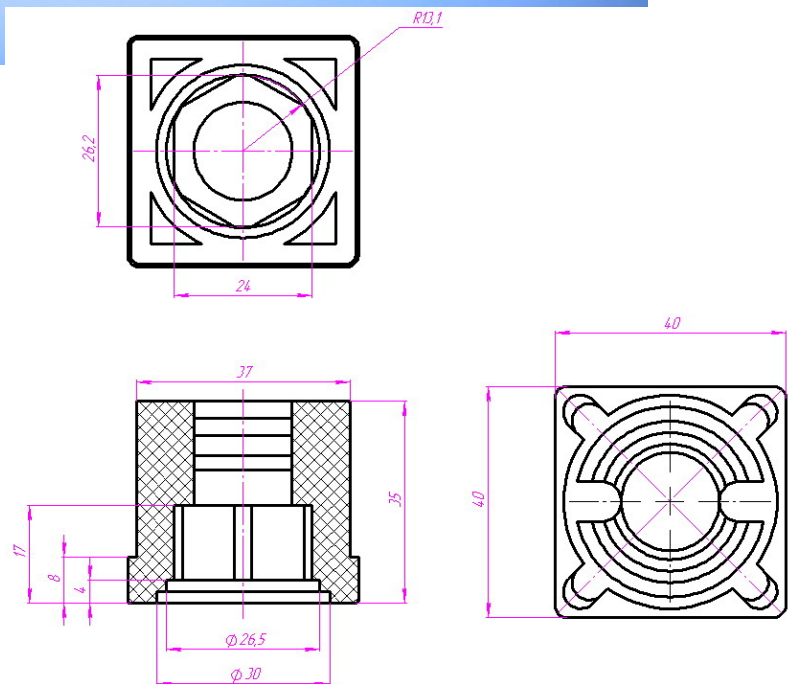


Заглушка в трубу 40x40.

Заглушка в трубы 40x40x2, 40x40x2,5 с гайкой предназначена для опорных конструкций. Используется с шарнирной опорой с резьбой М16. Обеспечивает простоту сборки, надежность эксплуатации. Цвет – черный. Материал исполнения гайки – оцинкованная.



Стоимость - 70 руб/шт.

Минимальная сумма
заказа комплектующих
- 3000 рублей.

Адрес: 197348, Санкт-Петербург, Коломяжский пр., д. 10 www.конвейер.рф
Тел./Факс: (812) 3290734, 3290735 E-mail: info@ptgroup.ru